

SkånskaByggvaror.se®

# Grund Tradition Kultur



Doc.nr: MI-0037-B

Bormaskin/Skruvdragare  
Karmskruv eller Montagehylsa  
Montageverktyg  
Vattenpass  
Tumstock  
Kilar (boardbitar)  
Drevisolering

## Leverans och lagring

Som kund bör du öppna förpackningen inom 7 dagar för att kontrollera varan. Fel eller skada som upptäcks senare efter mottagandet skall snarast - inom skälig tid - anmälas till Skånska Byggvaror. Det skadade eller felaktiga godset får inte användas.

Om fönster ska lagras innan montering ska detta ske på en torr ventilerad plats.

Fönster ska förvaras stående, minst 10 cm över golv.

## Fönstrets placering i väggen

Ett fönster bör monteras i väggens varma del, dvs så långt in i väggen som möjligt. Detta för att få en enklare och säkrare montering samtidigt som risk för kallras och ytkondens minskar. Dessutom sitter fönstret bättre skyddat mot yttre påverkan. Det är dock viktigt att tätning runt fönstret utförs korrekt då annars fukt kan tränga långt in i väggkonstruktionen vid läckage.

## Glas

Utsatts glas för snabba temperaturväxlingar skapas termiska spänningar i glaset. Glaset kan då absorbera så mycket värme att det kan spricka.

Mörka persienner eller andra mörka ytor som är placerade nära glasets insida kan absorbera mycket värme. Speciellt utsatt blir glaset om någon del ligger i skugga medan en annan värms upp direkt av solen. Det finns då risk för termiska sprickor.

Dessa sprickor omfattas ej av garantin.

## Persienner

Montering av persienner från Skånska Byggvaror AB

**OBSERVERA!** Ska persienner monteras på fönsterna görs detta med fönsterbågen avhängd från karmen.

1. Häng av fönsterbågen
2. Montera persiennen
3. Montera karmen i väggen och häng tillbaka fönsterbågen.

## Montering av fönsterbleck

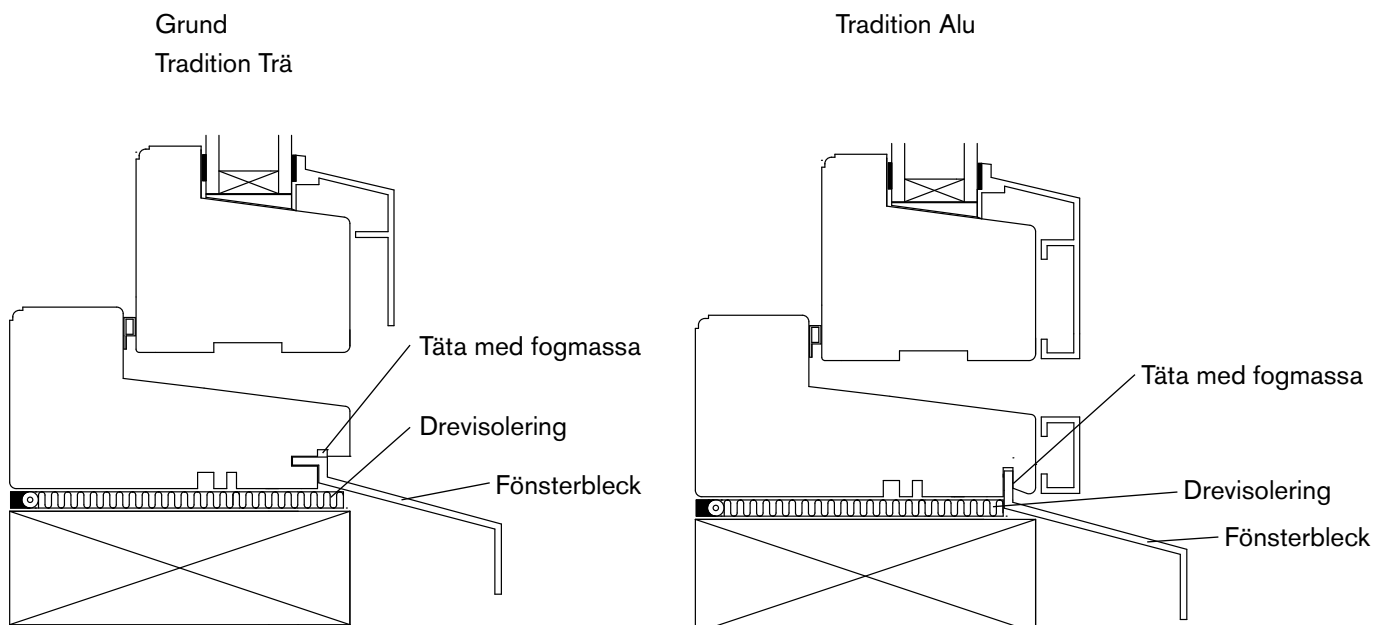
Fönsterblecket monteras enklast i samband med att fönstret sätts på plats i öppningen. Se bild nedan.

Gäller framför allt aluminiumklädda fönster.

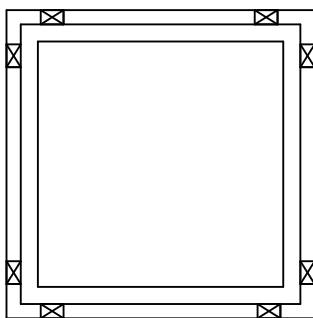
## Målning

Grund fönster och fönsterdörrar är avsedda för täckmålning. Rengör fönstret från smuts och damm, stryk sedan med grundfärg. Utsidan bör strykas med 2 lager. Slipa med ett fint sandpapper, torka av slipdammet och täckmåla sedan 2 lager. Utsatta fönster kan med fördel strykas med ett 3:e lager.

Använd alkydfärg för utomhusbruk. Följ färgtillverkarens anvisningar noggrant.



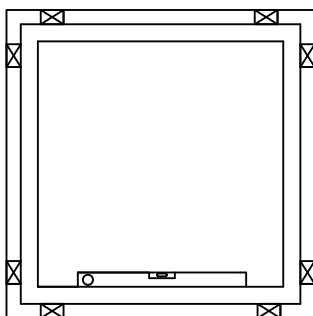
## Montering fönster



Rensa och rengör öppningen där fönstret ska sitta. Kontrollmät öppningen, denna bör vara 10-20mm större än fönstret runt om.

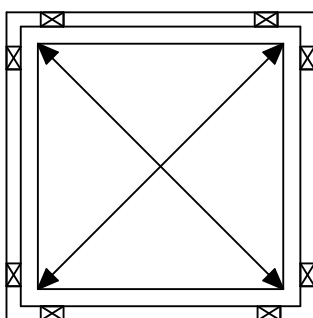
Kontrollera med vattenpass att underlaget är i våg. Lägg kilar i botten av öppningen och lyft fönstret på plats. För in fönsterblecket under fönstret enligt bild.

Kila fast fönstret.



Väg av med ett vattenpass att karmen sitter i våg och lod.

Öppna fönstret så de förborrade hålen för karmskruven blir enkelt tillgängliga.



Kontrollmät att karmens diagonaler är lika och att fönstret inte lutar inåt eller utåt. Detta är viktigt för en god funktion

Fäst fönstret i stommen. Vi rekommenderar att karmskruv eller karmhylsa används.

Kontrollera fönstrets funktion. Justera vid behov

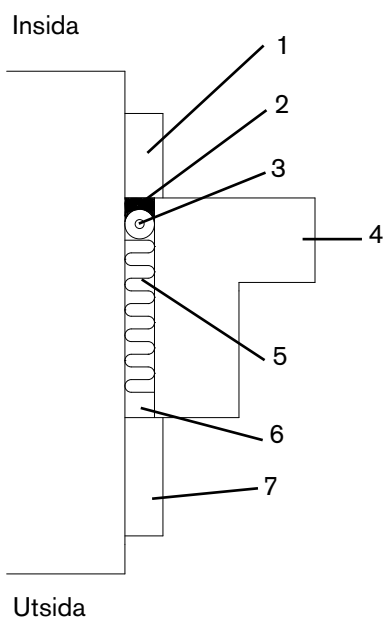
Kapa kilarna i nivå med karmen

Dreva från in och utsidan runt fönstret med mineralull enligt bild. **OBS!**

Fogskum får ej användas. Vid användande av fogskum försviner möjligheten att efterjustera fönstret. Fogskummets expansion kan deformera karmen och påverka funktionen.

Montera foder in och utvändigt. Tänk på att husstommen måste skyddas mot regn och fukt även runt fönstret. Se nedan för olika lösningar.

Vid ex murning, målning och putsning måste det inmonterade fönstret skyddas väl.



Drevning ska ske runt fönstret enligt bild till vänster.

1. Invändigt foder, används då dold fog önskas
2. Tätfog, mjukfog ska vara ångtätande
3. Bottningslist
4. Fönsterkarm
5. Drevisolering
6. Luftspalt
7. Utvändigt foder, kan även utföras med plåtning etc. Ska skydda mot vatteninträngning från utsidan.

Det är viktigt att fogen mellan karm och vägg utförs så att den fungerar som en förlängning av väggen.

Fogen ska från utsidan erbjuda regnskydd, vindskydd, ventilation och dränering

Mot insidan ska fogen stå för lufttätning och ångtätning.

Fogen ska även stå för isolering mellan fönster och vägg.

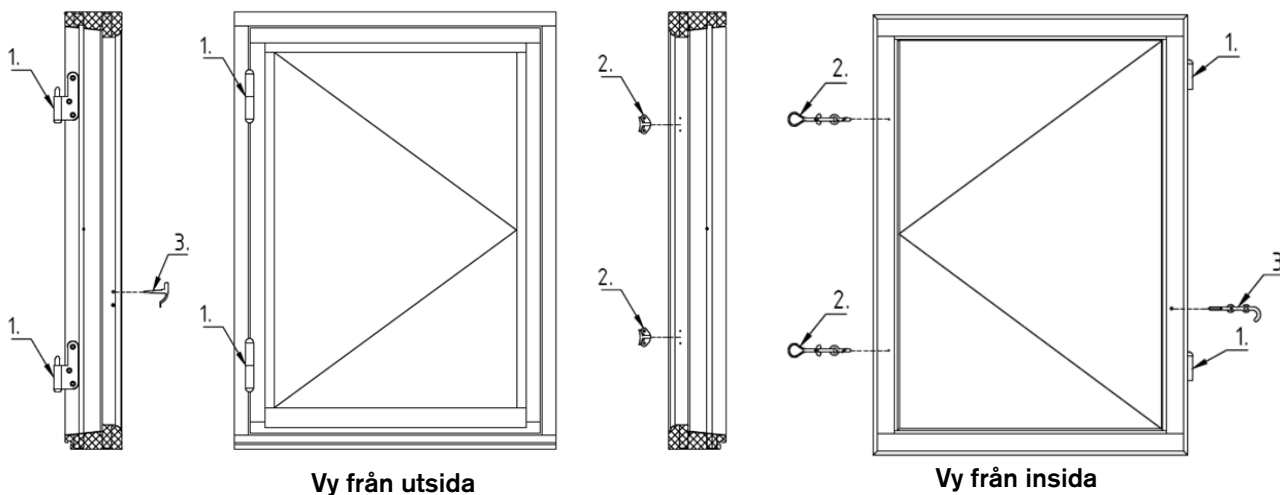
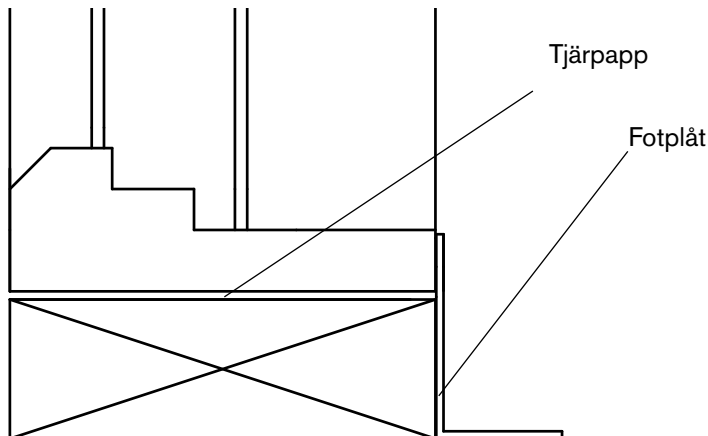
## Montering fönsterdörr

Om dörren ska lagras, lägg den ner med gångjärnen vända neråt eller stående med tröskeln neråt.

**VIKTIGT!** Om dörr och karm står upp innan monteringen, måste dörrbladet lyftas när dörren skall öppnas ur karmen. Detta för att inte skada undersida av dörrbladet.

### Montering av fotplåt

Fotplåt ska monteras på utsidan mellan tröskel och underlaget utanför.



1. Gångjärn
2. Fönsterlås
3. Stomhasp

Montera beslagen i de förborrade hålen. Använd dem medföljande skruvarna för att montera fönsterlåset och stomhaspen i fönsterkarmen.

### Montering

Rensa och rengör öppningen där fönsterdörren ska sitta. Kontrollmät öppningen, denna böra vara minst 10-20mm större än fönsterdörren runt om.

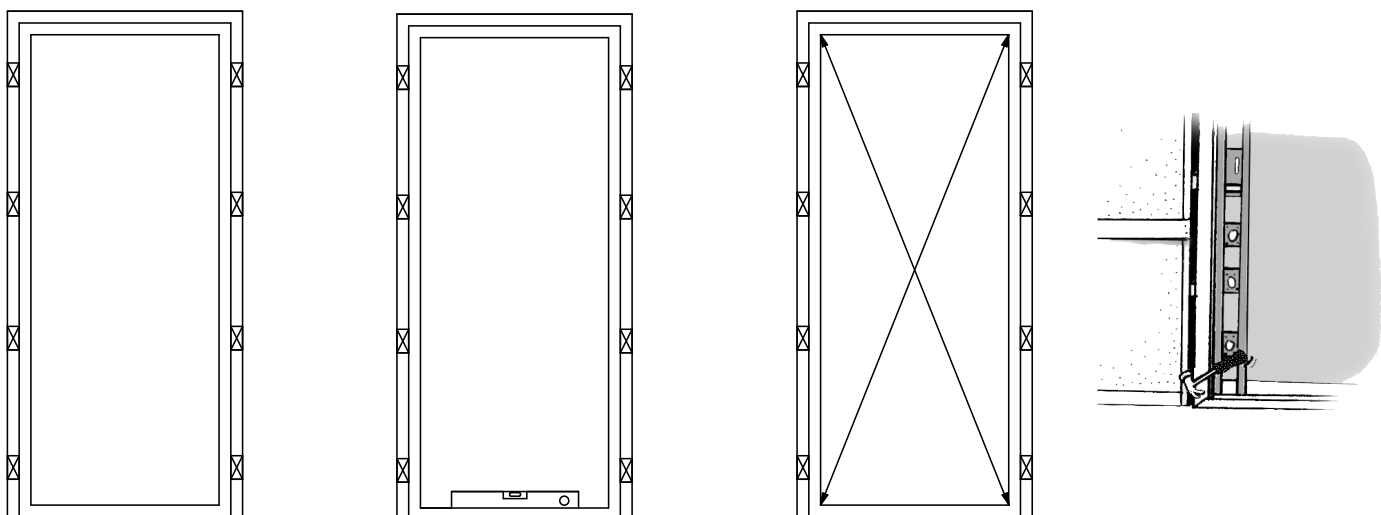
Kontrollera med vattenpass att underlaget i öppningen är i våg. Tröskeln få ej ställas direkt mot betong, använd någon typ av fuktspärr t ex. tjärpapp mellan tröskeln och underlaget.

Väg med ett vattenpass in dörren och kila fast karmen i öppningen. Kilarna placeras i hörnen och i närheten av hålen till infästningarna.

Kontrollera med ett vattenpass att tröskeln är i våg.

Kryssmät karmen för att försäkra att karmsidorna är i lod och att hörnen är vinkelräta.

**VIKTIGT!** Kontrollera även med ett långt vattenpass att karmen inte lutar inåt eller utåt.



Kontrollera att springan mellan dörr och karm är lika runt om. Justera kilar och karmskruv vid behov. Kontrollera även att dörrbladet och karmen är jämna runt om så dörrbladet ligger an mot tätningslisten lika mycket runt om. Justera kilar vid behov. Efter justering ska dörren löpa lätt och fint vid öppning och stängning.

Skruva fast karmens gångjärnssida. Vi rekommenderar att karmskruv används. Kontrollera att karmsidan är i lod och inte lutar inåt eller utåt, vid behov justera.

Kontrollera att karmen på låssidan sitter rätt. Justera vid behov. Fäst karmen i väggen på låssidan.

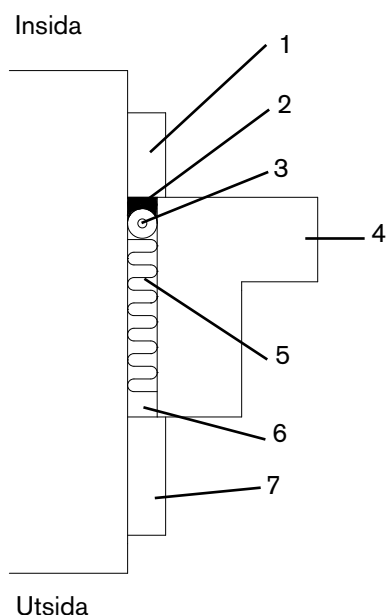
Kontrollera åter att springan mellan dörr och karm är jämn runt om. Vid behov justera karmen med kilarna och karm skruvarna. Gångjärnen kan justeras med en så kallad gångjärnsknäck. Böj endast den undre delen som är fäst i karmen.

Kapa kilarna i nivå med karmen.

Dreva från in och utsidan med mineralull. **OBS!** Fogskum får ej användas. Vid användande av fogskum försvinner möjligheten att efterjustera dörren. Fogskummets expansion kan deformera karmen och påverka funktionen. Undvik att dreva för hårt då karmen kan bukta ut. Montera foder in och utvändigt. Tänk på att husstommen måste skyddas mot regn och fukt även runt fönsterdörren. Se nedan för olika lösningar.

Vid ex murning, målning och putsning måste den inmonterade fönsterdörren skyddas väl.

Tänk på att montera fotplåt på tröskeln för att skydda isoleringen och husstommen under tröskeln mot regn och fukt.



Drevning ska ske runt dörren enligt bild till vänster.

1. Invändigt foder, används då dold fog önskas
2. Tätfog, mjukfog ska vara ångtätande
3. Bottningslist
4. Dörrkarm
5. Drevisolering
6. Luftspalt
7. Utvändigt foder, kan även utföras med plåtning etc. Ska skydda mot vatteninträngning från utsidan.

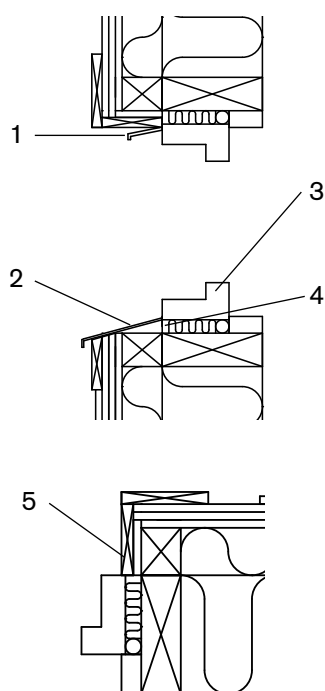
Det är viktigt att fogen mellan karm och vägg utförs så att den fungerar som en förlängning av väggen.

Fogen ska från utsidan erbjuda regnskydd, vindskydd, ventilation och dränering

Mot insidan ska fogen stå för lufttätning och ångtätning.

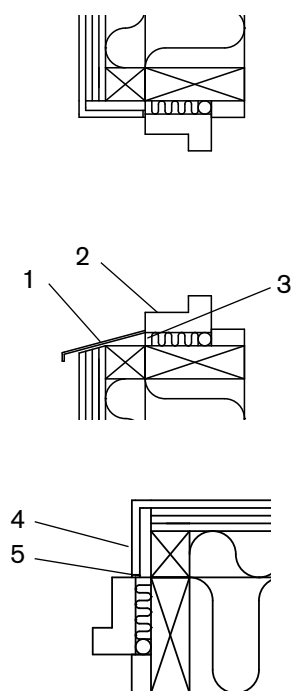
Fogen ska även stå för isolering mellan fönsterdörr och vägg.

### Fasad med träpanel



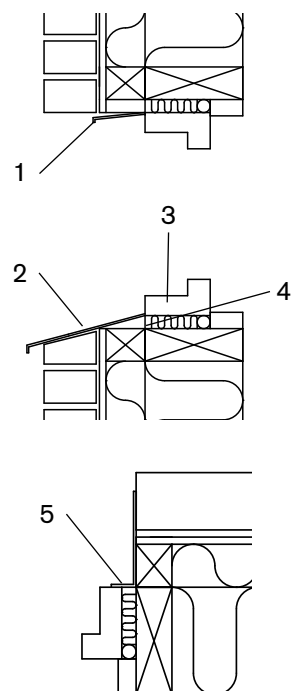
1. Övre droppbleck/Täcklist
2. Fönsterbleck
3. Fönsterkarm
4. Luftspalt
5. Smygbräda

### Putsad fasad



1. Fönsterbleck
2. Fönsterkarm
3. Luftspalt
4. Puts
5. Tätband

### Fasad med tegel



1. Övre droppbleck/Täcklist
2. Fönsterbleck
3. Fönsterkarm
4. Luftspalt
5. Sidsmyglåt

### Skötsel

Kontrollera årligen målade ytor. Har en spricka uppkommit ska denna omedelbart lagas genom att lägga på bättringsfärg.

Utvändig rengöring av karm och omgivande foder ska göras regelbundet med ljummet vatten och såpa.

Gångjärn, vridbelag och andra beslag kontrolleras, rengörs och smörjs in med olja regelbundet.

### Garantier:

2 år Produktgaranti från inköpsdatum

10 år Isolerglasgaranti från tillverkningsdatum stämplat i kassetten.

Garantierna gäller endast om fönstret monterats och underhållits enligt monteringsanvisningen.

Garantin gäller reparation eller ersättning av felaktig produkt på grund av material- eller fabrikationsfel.

Isolerglasgarantin gäller mot kondens i glaskassetten på grund av att luft kommit in mellan glaset.

Trasigt eller sprucket glas omfattas ej av produktgarantin.

**SkånskaByggvaror.se**

Box 22238, 250 24 Helsingborg  
Tel. 042-210 100  
www.skanskabyggvaror.se

**Grønt Fokus**

Mjåvannsveien 54, 4628 Kristiansand  
Tlf. 38 18 18 18  
www.grontfokus.no

  
**PAVILLON**  
DANMARK

Kratholmvej 63, 5260 Odense S  
Tlf. 63 18 18 40  
www.pavillondanmark.dk